

Technische Information / Planungsunterlage

Falttorantrieb FOLD 330/L-R

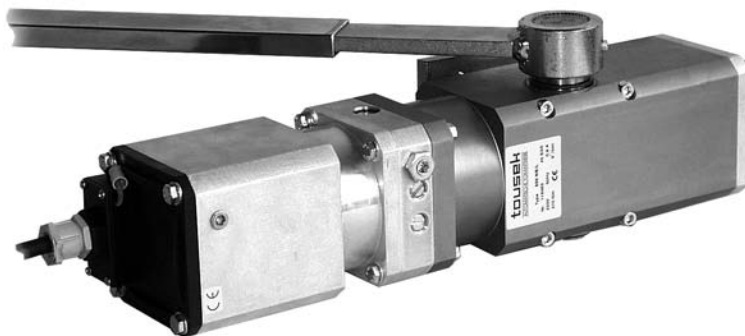


Einsatzmöglichkeiten:

- Elektrohydraulischer Antrieb für Falttore bis ca. 1,5m Flügelbreite
- einsetzbar für Falttore mit Doppelflügel
- für 230V a.c.

Die wichtigsten Funktionen im Überblick:

- Notentriegelungsvorrichtung
- geschlossenes Hydrauliksystem
- Öffnungs- und Schließkraft getrennt einstellbar
- mit Montagezubehör
- Ölpumpe arbeitet aufgrund ihrer präzisen Bauweise extrem leise
- Der Falttorantrieb TOUSEK 330 wird am Torblatt montiert, und ist daher auch ideal für die nachträgliche Montage geeignet.
- Antriebe **mit hydraulischer Blockierung (FOLD 330 AEB)** benötigen normalerweise kein Elektroschloss. Um eine fixe Arretierung des Tores in den Endlagen zu erreichen, kann es auch bei blockierenden Torantrieben - je nach Einbausituation - notwendig sein, eine zusätzliche Verriegelung, wie z.B. ein E-Schloss, zu installieren.
Antriebe **ohne hydraulischer Blockierung (FOLD 330 NB)** brauchen für die Fixierung des Tores in Schließstellung ein Elektroschloss.



www.tousek.com

Tousek Ges.m.b.H. Österreich
A-1230 Wien
Zetschegasse 1
Tel. +43/1/667 36 01
Fax +43/1/667 89 23
info@tousek.at

Tousek GmbH Deutschland
D-83395 Freilassing
Traunsteiner Straße 12
Tel. +49/86 54/77 66-0
Fax +49/86 54/5 71 96
info@tousek.de

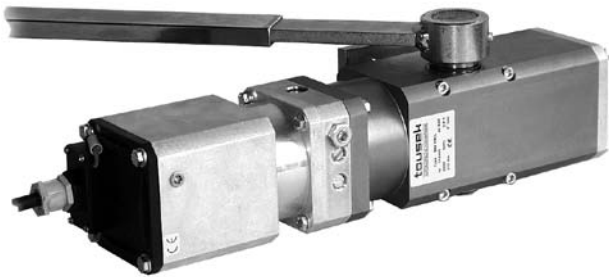
Tousek GmbH Schweiz
CH-6275 Ballwil
Bahnhofstraße 14
Tel. +41/0/41 448 2965
Fax +41/0/41 448 2966
info@tousek.ch

Tousek Sp. z o.o. Polen
PL 43-190 Mikołów (k/Katowic)
Gliwicka 67
Tel. +48/32/738 53 65
Fax +48/32/738 53 66
info@tousek.pl

Tousek s.r.o. Tschechische Rep.
CZ-130 00 Praha 3
Jagellonská 9
Tel. +420/2/2209 0980
Fax +420/2/2209 0989
info@tousek.cz

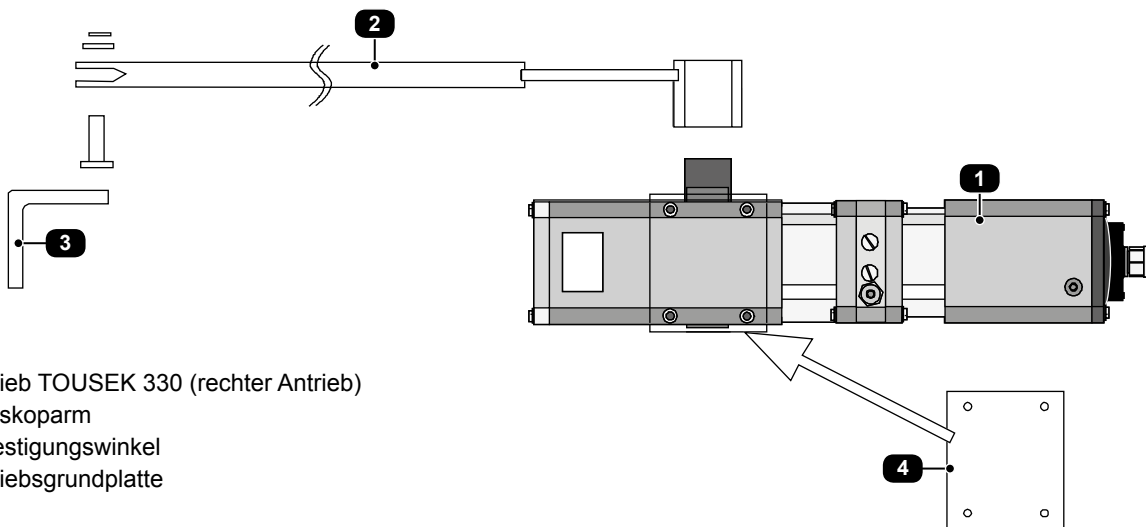
 **tousek**®
AUTOMATISCHE TORANTRIEBE

Elektrohydraulischer Falttorantrieb



- für 230V Wechselstrom
- einsetzbar für Falttore mit Doppelflügel
- mit Notentriegelungsvorrichtung
- geschlossenes Hydrauliksystem
- Öffnungs- und Schließkraft getrennt einstellbar
- mit Montagezubehör
- **CE**

Antrieb und Montagematerial



- 1 Antrieb TOUSEK 330 (rechter Antrieb)
- 2 Teleskoparm
- 3 Befestigungswinkel
- 4 Antriebsgrundplatte

Modellauswahl und Zubehör

TOUSEK 330 AEB
Falttorantrieb mit hydraulischer Blockierung

TOUSEK 330 NB
Falttorantrieb ohne hydraulischer Blockierung,
Elektroschloss erforderlich

Teleskoparm, Schlüsseltaster, Funkfernsteuerung, Drucktaster, Lichtschranken, Sicherheitskontaktleisten, Ampeln

Technische Daten

Falttorantrieb FOLD-	330 AEB	330 NB		330 AEB	330 NB	
Versorgung	230Va.c. 50Hz		Drehwinkel	190°		
Leistungsaufnahme	150W		Einschaltdauer nach Betriebsart S3	40%		
max. Flügelbreite	1,3m	1,5m	Blockierung in den Endstellungen	■		
Winkelgeschwindigkeit	11,4°/s	9°/s	Artikel-Nr.	links	11410010	11410050
Drehmoment	280Nm	370Nm		rechts	11410020	11410060
Sonstiges	Öffnungs-, Schließkraft stufenlos einstellbar • geschlossenes Hydrauliksystem • Notentriegelung					

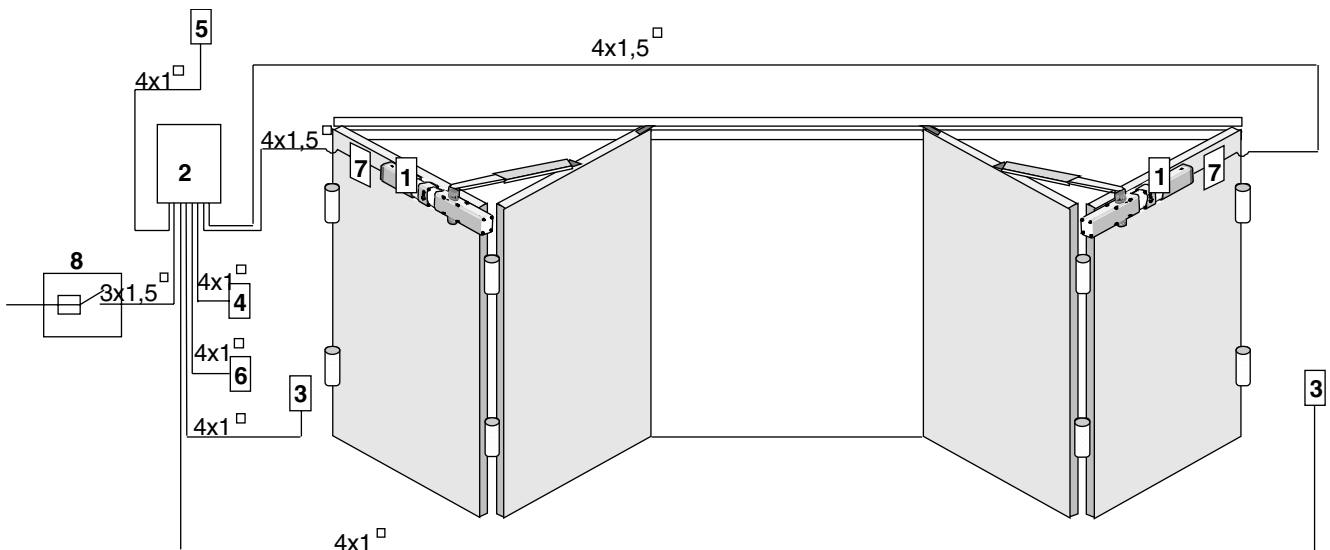


Hinweis: Für den Antrieb FOLD 330 NB ist ein Elektroschloss erforderlich !

1. TOUSEK Antriebe 330
2. Elektronische Steuerung
3. Lichtschranken
4. Drucktaster
5. Funkempfänger (bzw. bei Version „ST“
in der Steuerung integriert)
6. Schlüsseltaster
7. Abzweigdose
8. Hauptschalter u. Sicherung 6A

Die Adernzahl bei den Steuerleitungen
(1 mm²) ist ohne Erdleiter angeführt.

Aus Anschlussgründen wird empfohlen, flexible Drähte einzusetzen und keine stärkeren Steuerleitungen zu verwenden.



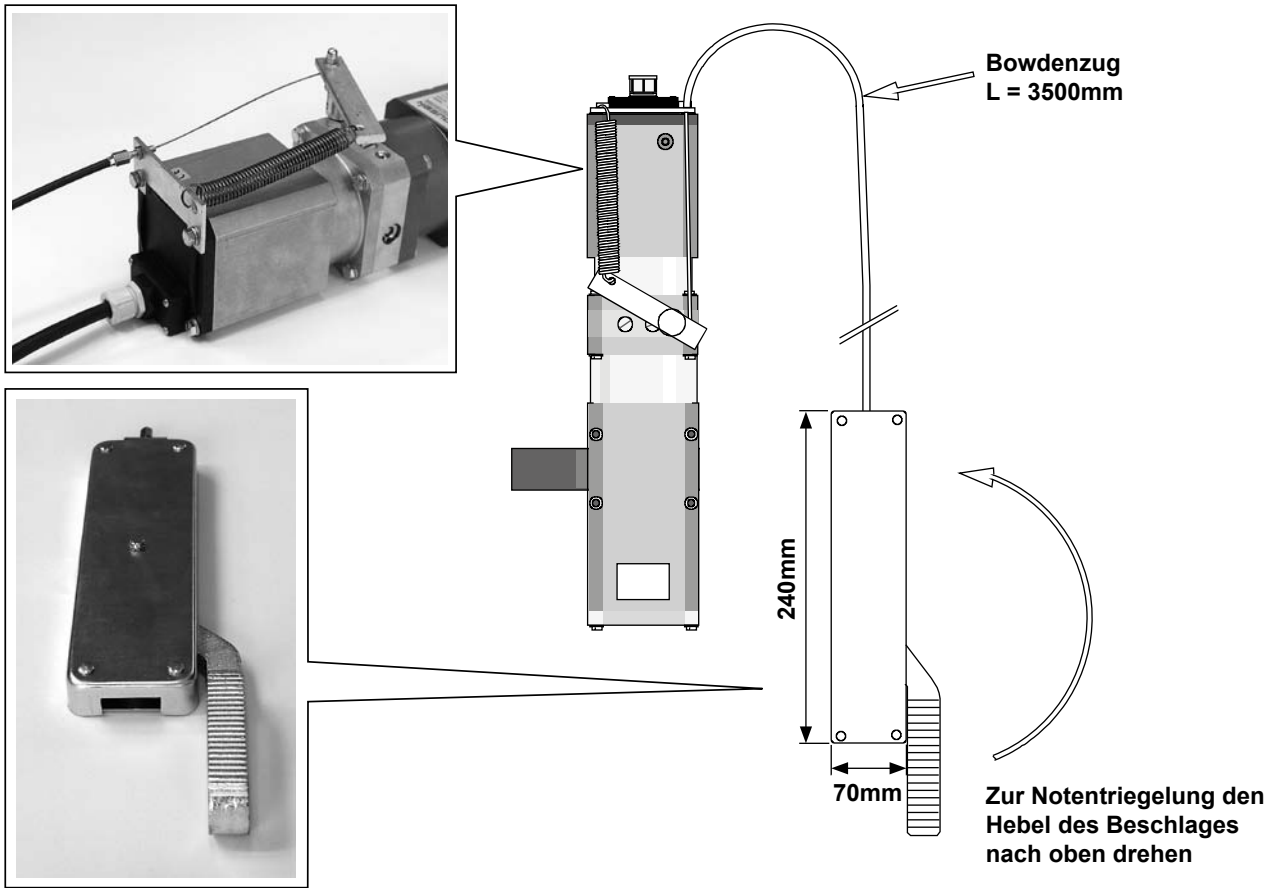
WARNHINWEIS

Achtung: Bei der obigen Abbildung handelt es sich lediglich um eine symbolische Musterdarstellung, in der möglicherweise nicht alle für Ihren speziellen Anwendungsfall benötigten Sicherheitskomponenten enthalten sind.

Um eine optimale Absicherung der Anlage zu erzielen, ist unbedingt darauf zu achten, dass sämtliche - entsprechend den geltenden Vorschriften für den jeweiligen Einsatzzweck erforderlichen - Sicherheitseinrichtungen und Zubehörteile (wie z.B. Lichtschranken, Induktionsschleifen, Kontaktleisten, Signalleuchten oder -ampeln, Hauptschalter, Not-Aus-Taster etc.) verwendet werden.

In diesem Zusammenhang verweisen wir auf die Maschinenrichtlinie sowie Unfallverhütungsvorschriften und EG- bzw. Landesnormen in ihrer jeweils gültigen Fassung.

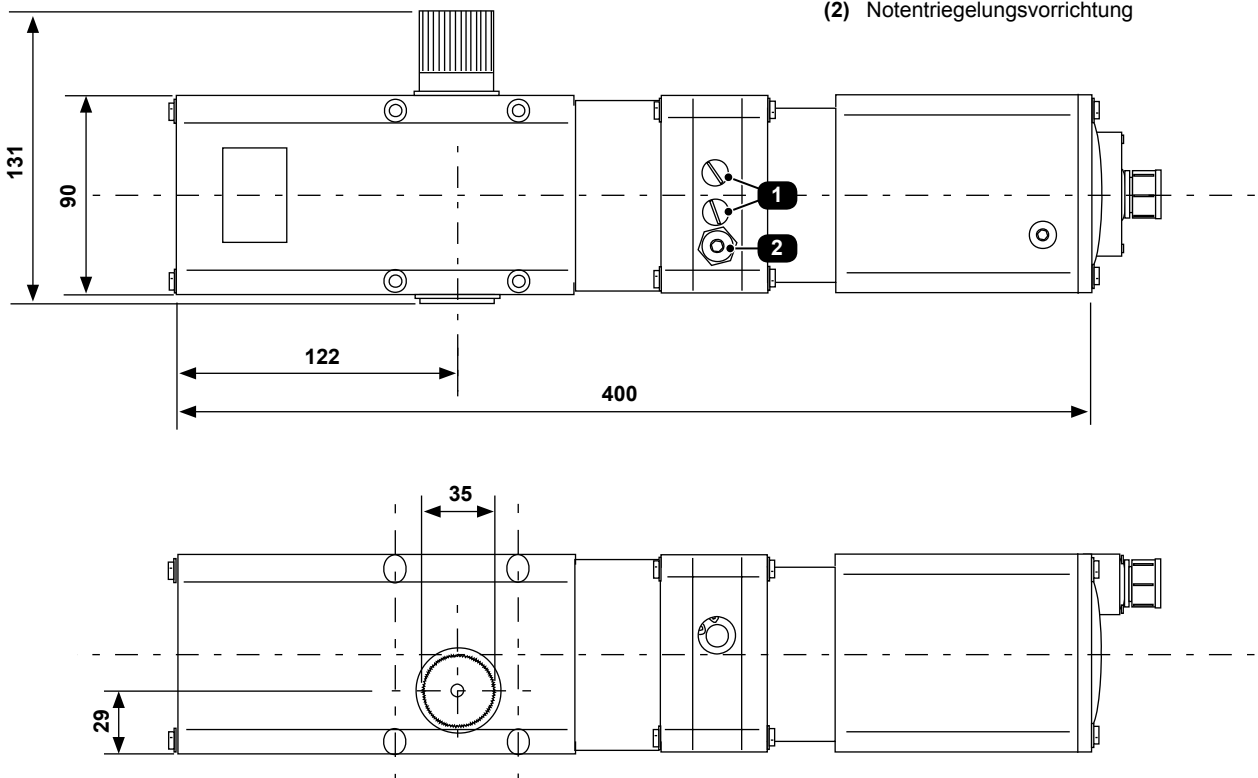
Die Tousek Ges.m.b.H. kann nicht für die Missachtung von Normen im Zuge der Montage oder des Betriebes der Anlage haftbar gemacht werden.



Maßskizze

FOLD 330 (rechter Antrieb)

Maße in mm



Maße und technische Änderungen vorbehalten !